

## Halv tärning Is, 220kg/24h, 230kg behållare, luftkyld

Produkt # \_\_\_\_\_

Modell # \_\_\_\_\_

Namn # \_\_\_\_\_

SIS # \_\_\_\_\_

AIA # \_\_\_\_\_



730296 (IHD220M230SNP) Halv tärning Is, 220kg/24h,  
230kg behållare, luftkyld

### Kort specifikation

#### Pos.

Vattenkyld halvtärningsmaskin, modul med 230 kg behållare. AISI 304 rostfritt stål exteriör, livsmedelskvalitet och intern isbehållare i ABS, kopparförångare säkerställer säker kontakt med is. Helautomatisk i drift och enkel rengöring tack vare det automatiska rengöringssystemet. Istillverkningsmetoden garanterar kontinuerlig och pålitlig produktion, kristallina och hygieniskt rena isbitar som snabbt kyler ner dryckerna. Elektronisk styrning styr de inställda parametrarna och touch-panel med 2 hastighetsreglering av isproduktion. Behållare med invändigt hörn för enkel rengöring och den är helisolerad. Levereras med flexibel vattenförsörjning, avloppsslang och skopa. Kolväteköldmediegas R290 för lägsta miljöpåverkan.

### Huvudfunktioner

- Istillverkningsmetoden garanterar en kontinuerlig och pålitlig produktion.
- Enkel rengöring garanteras av ett automatiskt system: rengöringsomkopplaren aktiverar cirkulationen och sköljningen av vattnet; i slutet av cykeln byter du bara igen för att börja producera is.
- Kubernas framtagningsmetod gör att drycken snabbt kyls ner.
- Vattenförbrukningen och produktiviteten som beräknas med 15 °C vattentemperatur och 21 °C omgivningstemperatur.
- Helautomatisk funktion.
- Rundade invändiga hörn underlättar rengöringen.
- Livsmedelsklassad ABS-insida.
- Endast lämplig för gravitation avlopp.
- Binge inkluderad.
- Uppfyller alla EUs säkerhetskrav.

### Konstruktion

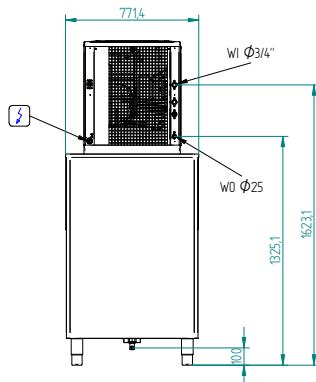
- Tillförlitlighet garanteras av kvaliteten på de konstruktionsmaterial som används (front, topp och sidor i AISI 304 rostfritt stål) och tekniken för involverade produkter och processer.
- Tack vare den vertikala förångaren garanterar apparaten en ansenlig mängd is under kortare tid: iskuberna lossnar individuellt och faller i bingen, perfekt separerade från varandra och av lika storlek (6g).
- Inoxdelarna är lätta att ta bort, ger ett enkelt flöde och reducerar kalkavlagringar.
- Utsida i 304 AISI rostfritt stål.
- Kopparförångare säkerställer en säker kontakt med is.
- Invändiga isbehållare i ABS.
- Hygieniska sprutararmar av plast som kan tas bort utan verktyg.
- Levereras med flexibel vattenförsörjning, avloppsslangar och skopa.
- Enkel åtkomst till huvudkomponenterna för underhåll.
- Inklusive anslutningskabel med säkerhetsplugg.

### Hållbarhet

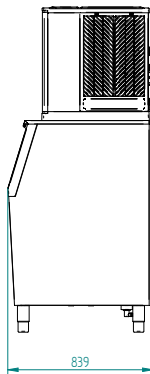
- R290 kolväteköldmediegas för lägsta miljöpåverkan (GWP=3) - CFC- och HCFC-fri.
- Reducerad energikonsumtion genom effektivt isolerad tank.



Baksida

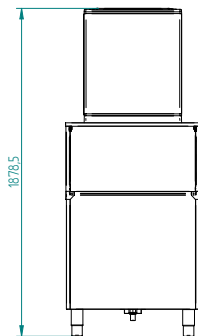


Sida

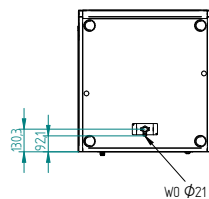


CWII = Kallvatten  
 D = Avlopp  
 EI = Elektrisk anslutning

Front



Other



## Elektricitet

### Spänning:

730296 (IHD220M230SNP) 220-240 V/1N ph/50 Hz

### Effekt, max:

0.79 kW

## Kapacitet

### Binge kapacitet

230 kg

## Viktig information

### Yttermått, bredd

762 mm

### Yttermått, djup

819 mm

### Yttermått, höjd

1676 mm

### Nettovikt:

85 kg

### Prestanda:

220 kg/dag

### Typ av kub

Ice Cube 6 g

## Hållbarhetsdata

### Köldmedium typ:

R290

### Köldmedia mängd:

135 g

### Vattenförbrukning:

12 lt/hr